



MODEL TSG700

MARTELLLO DEMOLITORE HYDRAULIC BREAKER HYDRAULIKHAMMER BRISE-ROCHE MARTILLO DEMOLEDOR



OPTIONAL



SISTEMA DI INGRASSAGGIO AUTOMATICO CON CENTRALINA A COMANDO IDRAULICO O A VIBRAZIONE
AUTOMATIC GREASING SYSTEM WITH HYDRAULIC OR VIBRATION CONTROL UNIT
AUTOMATISCHES SCHMIERSYSTEM MIT HYDRAULIK- ODER VIBRATIONSTEUEREINHEIT
SYSTÈME DE GRAISSAGE AUTOMATIQUE AVEC UNITÉ DE COMMANDE HYDRAULIQUE OU VIBATOIRE
SISTEMA DE ENGRASE AUTOMÁTICO CON UNIDAD DE CONTROL HIDRÁULICA O DE VIBRACIÓN

COMPATIBLE TOOLS



Utensile taglia legna
Wide chisel
Holzschneidewerkzeug
Outil bucheron
Puntero de pala ancha

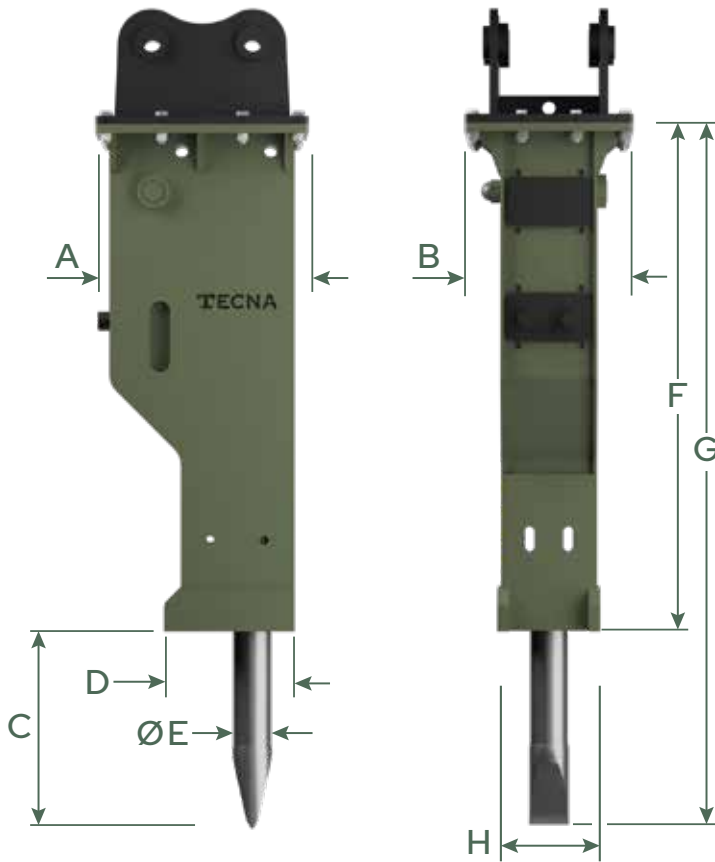


Utensile battipalo
Post driver
Rammglocke
Outil cloche
Puntero clava postes

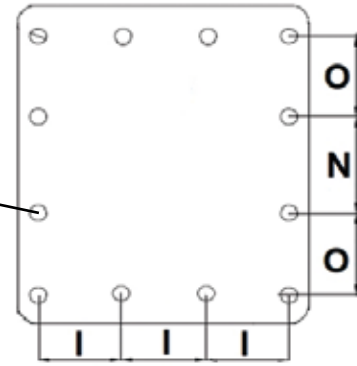


Utensile battipalo a tazza
Cup post driver
Rammglocke
Outil cloche
Clava postes a campana

Questi attrezzi vengono personalizzati in base alla geometria del palo da piantare.
These tools are customized according to the size of the post to be pounded.
Diese Werkzeuge werden an die Größe des zu pflanzenden Pfahls angepasst.
Outils cloches personnalisables en fonction du diamètre des pieux à enfoncer.
Estas herramientas se personalizan según la medida del poste a plantar.



n°12 HOLES ϕ 23



	mm	inch
A	480	18,9
B	380	15,0
C	420	16,5
D	326	12,8
ϕ E	85	3,3
F	1298	51,1
G	2101	82,7
I	110	4,3
N	150	5,9
O	140	5,5
H	280	11,0

La sella non è inclusa nella fornitura.
The top bracket is not included in the supply.
Aufnahme ist nicht im Lieferumfang enthalten.
Platine non comprise.
El cabezal no está incluido en el suministro.

9÷14
tons

PESO ESCAVATORE
SUITABLE EXCAVATOR
GEEIGNET FÜR TRÄGERGERÄT
POIDS PELLE
PESO EXCAVADORA

85
mm

DIAMETRO UTENSILE
TOOL DIAMETER
MEISSEL DURCHMESSER
DIAMETRE OUTIL
DIAMETRO PUNTERO

20
bar

CONTROPRESSIONE MAX
MAX BACK PRESSURE
MAX STAUDRUCK
CONTRE-PRESSION MAXI
CONTRAPRESION MAX

ITALIANO	ENGLISH	DEUTSCH	FRANÇAIS	ESPAÑOL	METRIC UNIT		IMPERIAL UNIT	
PESO ESCAVATORE	SUITABLE EXCAVATOR	GEWICHTSKLASSE/TRÄGERGERÄT	POIDS PELLE	PESO EXCAVADORA	9 ÷ 14	Ton	19842 ÷ 30865	lbs
PESO MEDIO OPERATIVO	OPERATING WEIGHT	EINSATZGEWICHT DES HAMMER	POIDS OPERATIF	PESO MEDIO OPERATIVO	571	kg	1258,8	lbs
DIAMETRO UTENSILE	TOOL DIAMETER	MEISSEL-DURCHMESSER	DIAMETRE OUTIL	DIAMETRO PICA	85	mm	3,35	in
PORTATA	OIL SUPPLY	ÖLMENGE MIN/MAX	DEBIT AU BRISE-ROCHE	CAUDAL	60 ÷ 100	l/min	16 ÷ 26	GPM
PRESSIONE DI LAVORO	BREAKER WORKING PRESSURE	BETRIEBSDRUCK DES HAMMERS	PRESSION DE SERVICE	PRESSION EN EL MARTILLO	130 ÷ 160	bar	1885 ÷ 2321	PSI
PRESSIONE REGOLATA ALL'ESCAVATORE	RELIEF PRESSURE SETTING	EINGESTELLTER ARBEITSDRUCK AM BAGGER	PRESSION REGLEE A LA PELLE	PRESSION EN LA EXCAVADORA	180	bar	2611	PSI
PRESSIONE CARICA AZOTO IN TESTATA	HEAD NITROGEN CHARGING PRESSURE	KOPF STICKSTOFF LADENDRUCK	GONFLAGE D'AZOTE DANS L'EN TETE	CARGA DE NITROGENO NELA CABEZA	14 ÷ 17	bar	203 ÷ 247	PSI
POTENZA INGRESSO (MAX)	INPUT POWER (MAX)	MAX. HYDRAULISCHE EINGANGSLEISTUNG	PUISSANCE ENTREE (MAX)	POTENCIA DE ENTRADA (MAX)	24	kW	32,2	HP
NUMERO DI COLPI AL MINUTO	IMPACT RATE	SCHLAGFREQUENZ PRO MINUTE	FRAPPES PAR MINUTE	GOLPES MINUTO	400 ÷ 800	BPM	400 ÷ 800	BPM
TEMPERATURA MAX OLIO IDRAULICO	MAX TEMPERATURE HYDRAULIC OIL	MAX ÖLTEMPERATUR	TEMP. MAX HUILE HYDRAULIQUE	TEMP. MAX DE ACEITE HIDRAULICO	80	°C	176	°F
LUNGHEZZA CONSIGLIATA TUBI FLESSIBILI	SUGGESTED MIN FLEX HOSES LENGTH	EMPFOHLENE SCHLAUCHLÄNGE	LONGUEUR DES FLEXIBLES	LONGITUD MAXIMA LATIGUILLO	2000	mm	78,7	in
ATTACCO INGRESSO DEMOLITORE	HOSE CONNECTION AT THE BREAKER'S INLET LINE	SCHLAUCHKUPPLUNG - EINLASS	JOINTAGE AU BRISE-ROCHE ENTREE	RACOR RITORNO MARTILLO	3/4" G		3/4" G	
ATTACCO USCITA DEMOLITORE	HOSE CONNECTION AT THE BREAKER'S RETURN LINE	SCHLAUCHKUPPLUNG - AUSLASS	JOINTAGE AU BRISE-ROCHE SORTIE	RACOR PRESSION MARTILLO	3/4" G		3/4" G	