



MODEL
TSG400

MARTELLLO DEMOLITORE
HYDRAULIC BREAKER
HYDRAULIKHAMMER
BRISE-ROCHE
MARTILLO DEMOLEDOR



COMPATIBLE TOOLS



Utensile taglia legna
Wide chisel
Holzschneidewerkzeug
Outil bucheron
Puntero de pala ancha



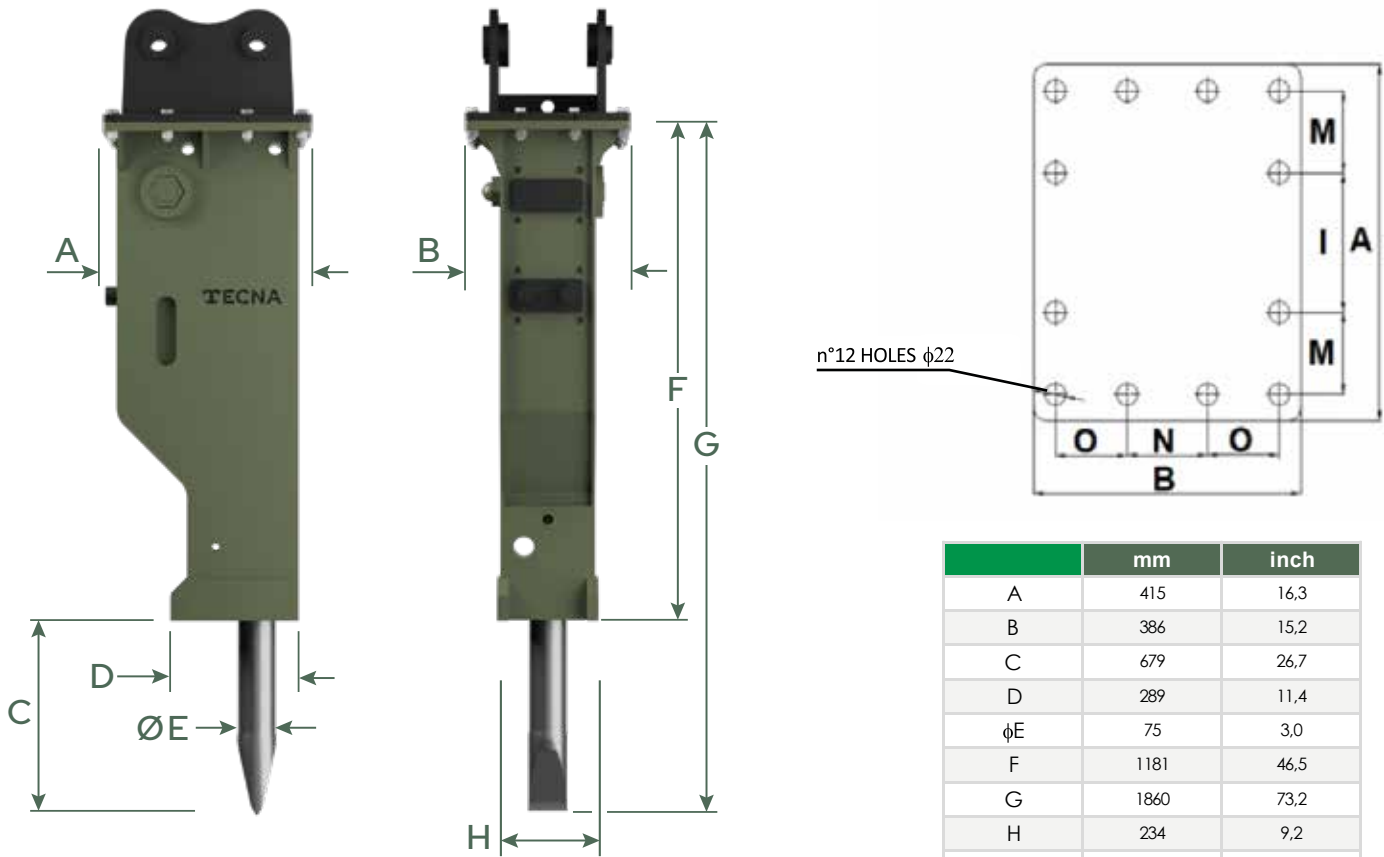
Utensile battipalo
Post driver
Rammglocke
Outil cloche
Puntero clava postes



Utensile battipalo a tazza
Cup post driver
Rammglocke
Outil cloche
Clava postes a campana

Questi attrezzi vengono personalizzati in base alla geometria del palo da piantare.
These tools are customized according to the size of the post to be pounded.
Diese Werkzeuge werden an die Größe des zu pflanzenden Pfahls angepasst.
Outils cloches personnalisables en fonction du diamètre des pieux à enfoncer.
Estas herramientas se personalizan según la medida del poste a plantar.

TECNA[®]
HYDRAULIC ATTACHMENTS



	mm	inch
A	415	16,3
B	386	15,2
C	679	26,7
D	289	11,4
φE	75	3,0
F	1181	46,5
G	1860	73,2
H	234	9,2
I	141	5,6
M	115	4,5
N	104	4,1
O	119	4,7

La sella non è inclusa nella fornitura.
The top bracket is not included in the supply.
Aufnahme ist nicht im Lieferumfang enthalten.
Platine non comprise.
El cabezal no está incluido en el suministro.

**7÷10
tons**

PESO ESCAVATORE
SUITABLE EXCAVATOR
GEEIGNET FÜR TRÄGERGERÄT
POIDS PELLE
PESO EXCAVADORA

**75
mm**

DIAMETRO UTENSILE
TOOL DIAMETER
MEISSEL DURCHMESSER
DIAMETRE OUTIL
DIAMETRO PUNTERO

**20
bar**

CONTROPRESSIONE MAX
MAX BACK PRESSURE
MAX STAUDRUCK
CONTRE-PRESSION MAXI
CONTRAPRESION MAX

ITALIANO	ENGLISH	DEUTSCH	FRANÇAIS	ESPAÑOL	METRIC UNIT		IMPERIAL UNIT	
PESO ESCAVATORE	SUITABLE EXCAVATOR	GEWICHTSKLASSE/TRÄGERGERÄT	POIDS PELLE	PESO EXCAVADORA	7 ÷ 10	Ton	15432 ÷ 22046	lbs
PESO MEDIO OPERATIVO	OPERATING WEIGHT	EINSATZGEWICHT DES HAMMER	POIDS OPERATIF	PESO MEDIO OPERATIVO	375	kg	826.7	lbs
DIAMETRO UTENSILE	TOOL DIAMETER	MEISSEL-DURCHMESSER	DIAMETRE OUTIL	DIAMETRO PICA	75	mm	2.95	in
PORTATA	OIL SUPPLY	ÖLMENGE MIN/MAX	DEBIT AU BRISE-ROCHE	CAUDAL	50 ÷ 90	l/min	13 ÷ 24	GPM
PRESSIONE DI LAVORO	BREAKER WORKING PRESSURE	BETRIEBSDRUCK DES HAMMERS	PRESSION DE SERVICE	PRESSION EN EL MARTILLO	120 ÷ 150	bar	1740 ÷ 2176	PSI
PRESSIONE REGOLATA ALL'ESCAVATORE	RELIEF PRESSURE SETTING	EINGESTELLTER ARBEITSDRUCK AM BAGGER	PRESSION REGLEE A LA PELLE	PRESSION EN LA EXCAVADORA	180	bar	2611	PSI
PRESSIONE CARICA AZOTO IN TESTATA	HEAD NITROGEN CHARGING PRESSURE	KOPF STICKSTOFF LADENDRUCK	GONFLAGE D'AZOTE DANS L'EN TETE	CARGA DE NITROGENO NELA CABEZA	14 ÷ 17	bar	203 ÷ 247	PSI
POTENZA INGRESSO (MAX)	INPUT POWER (MAX)	MAX. HYDRAULISCHE EINGANGSLEISTUNG	PUISSANCE ENTREE (MAX)	POTENCIA DE ENTRADA (MAX)	20	kW	26.8	HP
NUMERO DI COLPI AL MINUTO	IMPACT RATE	SCHLAGFREQUENZ PRO MINUTE	FRAPPES PAR MINUTE	GOLPES MINUTO	500 ÷ 900	BPM	500 ÷ 900	BPM
TEMPERATURA MAX OLIO IDRAULICO	MAX TEMPERATURE HYDRAULIC OIL	MAX ÖLTEMPERATUR	TEMP. MAX HUILE HYDRAULIQUE	TEMP. MAX DE ACEITE HIDRAULICO	80	°C	176	°F
LUNGHEZZA CONSIGLIATA TUBI FLESSIBILI	SUGGESTED MIN FLEX HOSES LENGTH	EMPFOHLENE SCHLAUCHLÄNGE	LONGUEUR DES FLEXIBLES	LONGITUD MAXIMA LATIGUILLO	1600	mm	63.0	in
ATTACCO INGRESSO DEMOLITORE	HOSE CONNECTION AT THE BREAKER'S INLET LINE	SCHLAUCHKUPPLUNG - EINLASS	JOINTAGE AU BRISE-ROCHE ENTREE	RACOR RITORNO MARTILLO	1/2" G		1/2" G	
ATTACCO USCITA DEMOLITORE	HOSE CONNECTION AT THE BREAKER'S RETURN LINE	SCHLAUCHKUPPLUNG - AUSLASS	JOINTAGE AU BRISE-ROCHE SORTIE	RACOR PRESSION MARTILLO	1/2" G		1/2" G	