

TB800 H



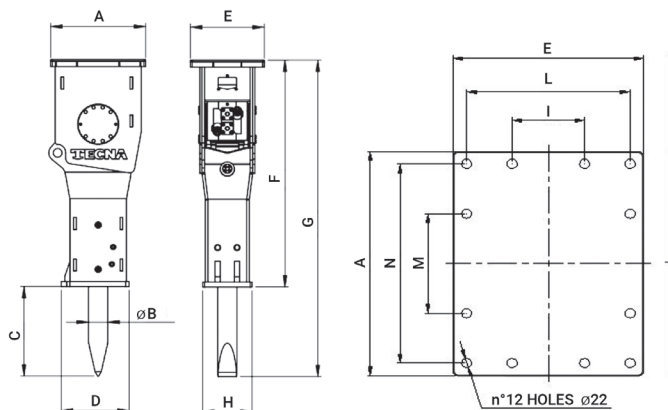
AWARDED AMONG THE 100 ITALIAN EXCELLENCE



TB800 H

22

Technical Data Sheet



	MM	INCH
A	540	21,3
φ B	110	4,3
C	519	20,4
D	386	15,2
E	420	16,5
F	1315	51,8
G	1833	72,2
H	286	11,3
I	160	6,3
L	360	14,2
M	240	9,4
N	480	18,9

ROMÂNĂ	FRANÇAIS	ESPAÑOL	METRIC UNIT		IMPERIAL UNIT	
CLASA UTILAJ	POIDS PELLE	PESO EXCAVADORA	12-18	Ton	26455-39683	lbs
GREUTATE DE OPERARE	POIDS OPERATION (AVEC PLATINE ET OUTIL)	PESO MEDIO OPERATIVO (CON CABEZAL Y PICA)	800	Kg	1763,7	lbs
DIAMETRU SPIT/DALTA	DIAMETRE OUTIL	DIAMETRO PICA	110	mm	4,33	in
DEBIT ULEI	DEBIT AU BRISEROCHE	CAUDAL	100-120	l/min	26-32	GPM
PRESIUNE DE LUCRU	PRESSIUN REGLEE AU BRIS ROCHE	PRESSIUN EN EL MARTILLO	110-160	bar	1595-2321	PSI
PRESIUNE REGLATA LA UTILAJ	PRESSIUN REGLEE A LA PELLE	PRESSIUN EN LA EXCAVADORA	200	bar	2901	PSI
CONTRA- PRESIUNE	CONTRE PRESSIUN AU BRISEROCHE	CONTRAPRESSIUN EN EL MARTILLO (MAX)	15	bar	218	PSI
PUTERE	PUISSANCE DE CHOC (MAX)	ENERGIA DE GOLPE (MAX)	29	Kw	38,9	HP
ENERGIE DE IMPACT	PUISSANCE ENTREE (MAX)	POTENCIA DE ENTRADA (MAX)	1606	J	1185	Ft/lbs
BATAI PE MINUT	FRAPPES PAR MINUTE	GOLPES MINUTO	500-650	BPM	500-650	BPM
TEMPERATURA MAXIMA ULEI HIDRAULIC	TEMPERATURE DE L'HUILE HYDRAULIQUE	TEMP. MAX DE ACEITE HIDRAULICO	80	°C	176	°F
DIAMETRU FURTUN ULEI TUR (Ø min.)	DIAMETRE TUYAN H.P.(min. in Ø)	TUBERIA INSTALACION (recom) PRESION (min. in Ø)	19	mm	0,75	in
DIAMETRU FURTUN ULEI RETUR (Ø min.)	DIAMETRE TUYAN B.P.(min. in Ø)	TUBERIA INSTALACION (recom) RITORNO (min. in Ø)	24	mm	0,94	in
LUNGIME RECOMANDATA PENTRU FURTUNELE HIDRAULICE	LONGEUR MIN. DES FLEXIBLES	MINIMO DE LARGO PARA LAS MANGUERAS FLEXIBLES	2000	mm	78,7	in
RACORD HIDRAULIC LA PICON TUR	RACCORD DES FLEXIBLES POUR LA LIGNE DE RETOUR DU BRISE ROCHE	CONEXIÓN DE LAS MANGUERAS EN LA LÍNEA DE RETORNO DEL MARTILLO	3/4" G		3/4" G	
RACORD HIDRAULIC LA PICON RETUR	RACCORD DES FLEXIBLES POUR LA LIGNE D'ENTREE DU BRISE ROCHE	CONEXIÓN DE LAS MANGUERAS EN LA LÍNEA DE ENTRADA DEL MARTILLO	1" G		1" G	